

# BIS Strut 90°-os sínösszekötő elem (BUP1000)

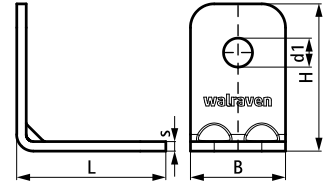
(H 28 13)



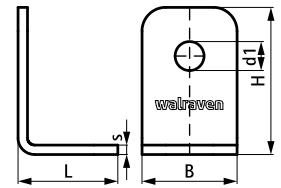
## Jellemzők és előnyök

- sínösszekötő minden Strut szerelősínkeret előállításához
- a furatkiosztás alkalmazkodik a szerelősín perforációjához
- a lekerekített éleknek köszönhetően felhasználóbarát
- erősített hajlat kialakítás a nagyobb teherbírásért
- alapanyag: acél 1.0242 (S250GD) + ZM310 MAC
- felületvédelem:
  - a terméket a BIS UltraProtect® 1000 rozsdásodás elleni felületkezelés védi
  - beltéri és kültéri szerelésre egyaránt alkalmas
  - az ISO 9227 szerint elvégzett sópermet tesztek min. 1000 óráig ellenáll (max. 5% vörös rozsdásodás)

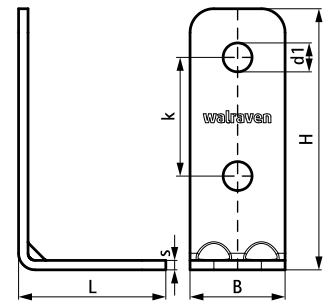
Cikkszám	Modell	L	B	H	s	d1	k	a	db/csomag 1
			(mm)	(mm)	(mm)	(mm)	(mm)	(°)	
66588201	Rövid / rövid	62 mm	40	62	4,0	Ø 12	-	90	50
66588207	Rövid / rövid	42 mm	40	62	4,0	Ø 12	-	90	50
66588221	Rövid / hosszú	62 mm	40	110	4,0	Ø 12	50	90	25
66588228	Hosszú / hosszú	110 mm	40	110	4,0	Ø 12	50	90	25



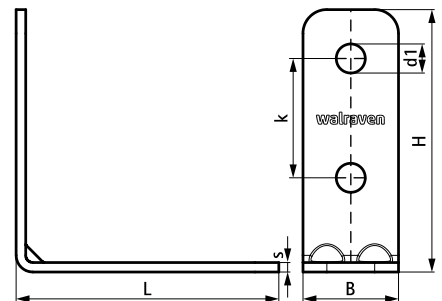
6658 8 201



6658 8 207



6658 8 221



6658 8 228

## Kiegészítő termék

BIS RapidStrut® Szárnyas csúszóanya (BUP1000)  
BIS Yeti® 130 Tartószerkezet

## Alternatíva

BIS RapidStrut® 90°-os sínösszekötő elem G2  
BIS Strut 90°-os 2D sínösszekötő elem (BUP1000)  
BIS Strut 90°-os merev sarokelem